

**Programm "Patent Prosecution Highway" zwischen dem Europäischen Patentamt und dem Amt für geistiges Eigentum von Singapur auf der Grundlage von PCT- und nationalen Arbeitsergebnissen**

**Diese Mitteilung ersetzt die in ABI. EPA 2017, A110 abgedruckte Version.**

**I. Hintergrund**

Das Europäische Patentamt (EPA) und das Amt für geistiges Eigentum von Singapur (IPOS) beschließen, das umfassende Programm "Patent Prosecution Highway" zu verlängern.

Mit dem "Patent Prosecution Highway" (PPH) werden die in den Ämtern bereits praktizierten beschleunigten Patentprüfungsverfahren so gebündelt, dass die Anmelder schneller und effizienter korrespondierende Patente erlangen können. Die Ämter können ihrerseits die Arbeitsergebnisse des jeweils anderen Amtes nutzen.

**II. PPH-Programm**

Im Rahmen des PPH können Anmelder, deren Patentansprüche für patentierbar/gewährbar befunden wurden, beantragen, dass eine bei einem PPH-Partneramt eingereichte korrespondierende Anmeldung beschleunigt bearbeitet wird; die beteiligten Ämter können ihrerseits von bereits vorliegenden Arbeitsergebnissen profitieren.

Beim PPH-Programm kann ein PPH-Antrag gestützt werden auf

das letzte PCT-Arbeitsergebnis (schriftlicher Bescheid der ISA (WO-ISA) oder internationaler vorläufiger Prüfungsbericht (IPER)), das von einem der teilnehmenden Ämter als ISA oder IPEA erstellt wurde,

oder auf das nationale Arbeitsergebnis, das auf die Bearbeitung einer nationalen Anmeldung oder einer in die nationale Phase eingetretenen PCT-Anmeldung in einem der teilnehmenden Ämter zurückgeht,

wenn darin Ansprüche für patentierbar/gewährbar befunden wurden.

Enthält das EPA-Arbeitsergebnis Ansprüche, die für patentierbar/gewährbar befunden wurden, kann der Anmelder beim IPOS die Teilnahme am PPH-Programm beantragen. Informationen

**Patent Prosecution Highway programme between the European Patent Office and the Intellectual Property Office of Singapore based on PCT and national work products**

**The present notice replaces that published in OJ EPO 2017, A110.**

**I. Background**

The European Patent Office (EPO) and the Intellectual Property Office of Singapore (IPOS) have decided to extend the comprehensive Patent Prosecution Highway programme.

The Patent Prosecution Highway (PPH) leverages fast-track patent examination procedures already available at the offices to allow applicants to obtain corresponding patents faster and more efficiently. It also permits each office to exploit the work previously done by the other office.

**II. PPH programme**

The PPH enables an applicant whose claims have been determined to be patentable/allowable to have a corresponding application filed with a PPH partner office processed in an accelerated manner while at the same time allowing the offices involved to exploit available work results.

Under the PPH programme a PPH request can be based

either on the latest PCT work product (written opinion of the ISA (WO-ISA) or international preliminary examination report (IPER)) established by one of the participating offices as ISA or IPEA,

or on the national work product established during the processing of a national application or a PCT application that has entered the national phase before one of the participating offices,

where this work product determines one or more claims to be patentable/allowable.

Where the EPO work product contains one or more claims that are determined to be patentable/allowable, the applicant may request participation in the PPH programme at IPOS. The

**Programme "Patent Prosecution Highway" entre l'Office européen des brevets et l'Office singapourien de la propriété intellectuelle sur la base de produits résultant de travaux au titre du PCT et de travaux nationaux**

**Le présent communiqué remplace celui qui avait été publié au JO OEB 2017, A110.**

**I. Rappel**

L'Office européen des brevets (OEB) et l'Office singapourien de la propriété intellectuelle (IPOS) ont décidé de prolonger le programme "Patent Prosecution Highway" (PPH) complet.

Le PPH s'appuie sur les procédures d'examen accéléré de brevets déjà mises en œuvre dans ces offices afin de permettre aux demandeurs d'obtenir les brevets correspondants de manière plus rapide et plus efficace. Il donne en outre à chaque office la possibilité d'exploiter le travail déjà effectué par l'autre office.

**II. Programme PPH**

Le PPH permet aux demandeurs dont les revendications sont considérées brevetables/admissibles de faire traiter de manière accélérée une demande correspondante déposée auprès d'un office partenaire du PPH, tout en donnant aux offices concernés la possibilité d'exploiter les résultats de travaux disponibles.

Dans le cadre du programme PPH, les demandes de participation au PPH peuvent se fonder

soit sur le dernier produit résultant de travaux effectués au titre du PCT (opinion écrite de l'ISA (WO-ISA) ou rapport d'examen préliminaire international (IPER)), tel qu'établi par l'un des offices participants agissant en qualité d'ISA ou d'IPEA,

soit sur le produit résultant de travaux nationaux, tel qu'établi au cours du traitement d'une demande nationale ou d'une demande PCT entrée dans la phase nationale devant l'un des offices participants,

lorsque le produit en question fait apparaître qu'au moins une revendication est brevetable/admissible.

Si le produit résultant de travaux de l'OEB contient au moins une revendication qui est considérée comme brevetable/admissible, le demandeur peut demander à participer

über die Antragstellung beim IPOS und die Teilnahmevoraussetzungen sind unter [www.ipos.gov.sg/protecting-your-ideas/patent/application-process/expedite-filing-to-countries-outside-SG](http://www.ipos.gov.sg/protecting-your-ideas/patent/application-process/expedite-filing-to-countries-outside-SG) zu finden.

procedures and requirements for filing a request with IPOS are available via [www.ipos.gov.sg/protecting-your-ideas/patent/application-process/expedite-filing-to-countries-outside-SG](http://www.ipos.gov.sg/protecting-your-ideas/patent/application-process/expedite-filing-to-countries-outside-SG).

au programme PPH auprès de l'IPOS. Les procédures et les conditions à remplir pour présenter à l'IPOS une demande de participation sont décrites sur le site Internet de cet office à l'adresse suivante : [www.ipos.gov.sg/protecting-your-ideas/patent/application-process/expedite-filing-to-countries-outside-SG](http://www.ipos.gov.sg/protecting-your-ideas/patent/application-process/expedite-filing-to-countries-outside-SG).

Für die Zwecke dieser Mitteilung

For the purposes of this notice

Aux fins du présent communiqué, on entend

wird das IPOS – auch in seiner Eigenschaft als ISA und/oder IPEA –, dessen Arbeitsergebnis als Grundlage für den PPH-Antrag dient, als früher prüfendes Amt (OEE) bezeichnet,

Office of Earlier Examination (OEE) refers to IPOS, also in its capacity as ISA and/or IPEA, the work product of which is used as a basis for the PPH request,

par office ayant effectué l'examen antérieur (OEE), l'IPOS, qui a accompli, notamment en sa qualité d'ISA et/ou d'IPEA, des travaux dont le produit sert de base à la demande de participation au PPH,

während das EPA als das Amt, bei dem die Teilnahme am PPH-Programm beantragt wird, später prüfendes Amt (OLE) genannt wird.

while the Office of Later Examination (OLE) refers to the EPO as the office before which participation in the PPH programme is being requested.

par office effectuant l'examen ultérieur (OLE), l'office auprès duquel la participation au programme PPH est demandée, à savoir l'OEB.

#### **A. Zeitraum für das PPH-Programm zwischen EPA und IPOS**

#### **A. Term for the PPH programme between the EPO and IPOS**

#### **A. Période du programme PPH entre l'OEB et l'IPOS**

Mit Wirkung vom 6. Januar 2021 wird das PPH-Programm zwischen EPA und IPOS auf unbestimmte Zeit verlängert. Die nachstehend genannten Teilnahmevoraussetzungen gelten für PPH-Anträge, die ab 6. Januar 2021 beim EPA eingereicht werden.

With effect from 6 January 2021 the PPH programme between the EPO and IPOS is extended for an indefinite period. The requirements laid forth below will apply to PPH requests filed with the EPO on or after 6 January 2021.

À compter du 6 janvier 2021 le programme PPH entre l'OEB et l'IPOS est prolongé pour une période indéfinie. Les conditions exposées ci-après s'appliqueront aux demandes de participation au PPH déposées auprès de l'OEB à compter du 6 janvier 2021.

Bei zu hohem Aufkommen, aber auch aus anderen Gründen kann das EPA das Programm beenden. Für den Fall, dass es beendet werden sollte, ergeht eine entsprechende Bekanntmachung.

The EPO may terminate the PPH programme if the volume of participation exceeds a manageable level, or for any other reason. Notice will be published if the PPH programme between the EPO and IPOS is terminated.

Le cas échéant, l'OEB mettra fin au programme PPH si la participation est trop importante, ou pour toute autre raison. Un communiqué sera publié si le programme PPH entre l'OEB et l'IPOS prend fin.

#### **B. Voraussetzungen für die Teilnahme am PPH-Programm zwischen EPA und IPOS**

#### **B. Requirements for requesting participation in the PPH programme between the EPO and IPOS**

#### **B. Demande de participation au programme PPH entre l'OEB et l'IPOS : conditions à remplir**

Eine Teilnahme am PPH-Programm beim EPA ist möglich, wenn folgende Voraussetzungen erfüllt sind:

In order to be eligible to participate in the PPH programme at the EPO, the following requirements must be met:

La participation au programme PPH à l'OEB est soumise aux conditions suivantes :

1) Die EP-Anmeldung, für die die Teilnahme am PPH-Programm beantragt wurde, und die korrespondierende Anmeldung müssen denselben frühesten Prioritäts-/Anmeldetag haben, und zwar unabhängig davon, ob es sich um den Prioritäts-/Anmeldetag einer beim IPOS eingereichten korrespondierenden nationalen Anmeldung (siehe Anlage 1) oder um den einer korrespondierenden PCT-Anmeldung handelt, für

(1) The EP application for which participation in the PPH programme is requested must have the same earliest date with the corresponding application, whether this be the priority or filing date of a corresponding national application filed with IPOS (see Annex 1) or a corresponding PCT application for which IPOS has been ISA and/or IPEA<sup>1</sup> (see Annex 2).

1) La demande EP donnant lieu à une demande de participation au programme PPH doit avoir la même date la plus ancienne que la demande de brevet correspondante, qu'il s'agisse de la date de priorité ou de la date de dépôt d'une demande nationale correspondante déposée auprès de l'IPOS (cf. Annexe 1) ou d'une demande PCT correspondante pour laquelle l'IPOS a agi en qualité d'ISA et/ou d'IPEA<sup>1</sup> (cf. Annexe 2).

die das IPOS ISA und/oder IPEA<sup>1</sup> war (siehe Anlage 2).

2) Die korrespondierende(n) Anmeldung(en) muss/müssen mindestens einen Patentspruch enthalten, der vom IPOS in seiner Eigenschaft als nationales Amt, ISA und/oder IPEA für patentierbar/gewährbar befunden wurde. Von der ISA und/oder IPEA für neu, erfinderisch und gewerblich anwendbar befundene Ansprüche gelten für die Zwecke dieser Mitteilung als patentierbar/gewährbar.

3) Alle Ansprüche einer EP-Anmeldung, für die die Teilnahme am PPH-Programm beantragt wurde, müssen den patentierbaren/gewährbaren Ansprüchen in der/den korrespondierenden OEE-Anmeldung(en) in ausreichendem Maße entsprechen. Die Ansprüche gelten dann als ausreichend korrespondierend, wenn sie abgesehen von formatbedingten Unterschieden denselben oder einen ähnlichen Schutzzumfang haben oder wenn die Ansprüche in der EP-Anmeldung einen engeren Schutzzumfang haben als die Ansprüche in der/den OEE-Anmeldung(en). In diesem Zusammenhang hat ein Anspruch dann einen engeren Schutzzumfang, wenn ein OEE-Anspruch so abgeändert wird, dass er durch ein von der Patentschrift (Beschreibung und/oder Ansprüche) gestütztes zusätzliches Merkmal weiter beschränkt wird. Als nicht ausreichend korrespondierend gilt ein Anspruch in der EP-Anmeldung, der eine neue/andere Anspruchskategorie einführt als die der vom OEE für patentierbar/gewährbar befundenen Ansprüche. Umfassen die OEE-Ansprüche beispielsweise nur Ansprüche auf ein Verfahren zur Herstellung eines Erzeugnisses, so gelten die Ansprüche in der EP-Anmeldung als nicht ausreichend korrespondierend, wenn damit Erzeugnisansprüche eingeführt werden, die von den korrespondierenden

(2) The corresponding application(s) must have at least one claim indicated by IPOS in its capacity as a national office or ISA and/or IPEA to be patentable/allowable. The claim(s) determined as novel, inventive, and industrially applicable by the ISA and/or IPEA has/have the same meaning of patentable/allowable for the purposes of this notice.

(3) All claims in the EP application for which a request for participation in the PPH programme is made must sufficiently correspond to the patentable/allowable claims in the OEE corresponding application(s). Claims are considered to sufficiently correspond where, accounting for differences due to claim format requirements, the claims are of the same or a similar scope or the claims in the EP application are narrower in scope than the claims in the OEE corresponding application(s). In this regard, a claim that is narrower in scope occurs when an OEE claim is amended to be further limited by an additional feature that is supported in the specification (description and/or claims). Additionally, a claim in the EP application which introduces a new/different category of claims than those indicated to be patentable/allowable by the OEE is not considered to sufficiently correspond. For example, where the OEE claims only contain claims to a process of manufacturing a product, then the claims in the EP application are not considered to sufficiently correspond if the EP claims introduce product claims that are dependent on the corresponding process claims. The applicant is required to declare that the claims between the EP and the OEE applications sufficiently correspond.

2) La (les) demande(s) correspondante(s) doit(vent) contenir au moins une revendication indiquée comme brevetable/admissible par l'IPOS agissant en qualité d'office national, d'ISA et/ou d'IPEA. Aux fins du présent communiqué, on entend par revendication(s) brevetable(s)/admissible(s) la (les) revendication(s) considérée(s) comme nouvelle(s), inventive(s) et susceptible(s) d'application industrielle par l'ISA et/ou l'IPEA.

3) Toutes les revendications de la demande EP pour laquelle une demande de participation au programme PPH est présentée doivent correspondre suffisamment aux revendications brevetables/admissibles de la ou des demandes OEE correspondantes. Les revendications sont considérées comme suffisamment concordantes si, compte tenu des différences liées aux exigences de présentation applicables aux revendications, leur portée est identique ou analogue, ou si les revendications de la demande EP ont une portée moins étendue que les revendications de la ou des demandes OEE correspondantes. À cet égard, une revendication a une portée moins étendue lorsqu'une revendication de la demande OEE est modifiée pour être limitée par une caractéristique additionnelle fondée sur le texte de la demande (description et/ou revendications). Par ailleurs, une revendication de la demande EP introduisant une catégorie de revendications nouvelle/différente par rapport à celles que l'OEE a indiquées comme brevetables/admissibles ne sera pas considérée comme suffisamment concordante. Par exemple, lorsque les revendications de la demande OEE ne portent que sur un procédé de fabrication d'un produit, les revendications de la demande EP ne

<sup>1</sup> Anmeldungen, für die das EPA ISA und/oder IPEA war, können vor dem EPA als Bestimmungsamt/ausgewähltem Amt nicht nach dem PPH bearbeitet werden. Das EPA versteht den PPH so, dass er die Bearbeitung einer Anmeldung auf der Grundlage einer von einem anderen Amt vorgenommenen Beurteilung der Patentierbarkeit beschleunigt. War das EPA ISA und/oder IPEA, so hat der WO/ISA oder IPER nach dem PCT effektiv denselben Status wie ein Erstbescheid in der Sachprüfung vor dem EPA als Bestimmungsamt/ausgewähltem Amt. Damit liegt kein Arbeitsergebnis vor, das als Arbeit eines "anderen Amtes" erachtet werden kann. Unter Umständen kann der Anmelder in diesem Fall jedoch die Bearbeitung nach dem regulären Programm zur beschleunigten Bearbeitung europäischer Patentanmeldungen (PACE) beantragen.

<sup>1</sup> Applications for which the EPO was ISA and/or IPEA are not eligible for processing via the PPH before the EPO as DO/EO. The EPO understanding of the PPH is that an application is processed in an accelerated manner on the basis of a patentability assessment made by another office. Where the EPO has been ISA and/or IPEA, the PCT WO/ISA or IPER have effectively the same status as a first communication in substantive examination before the EPO as DO/EO. Thus, in this case there is no work product that can be considered as work done by "another" office. This case can, however, fall under the regular programme for accelerated processing of European patent applications ("PACE") which the applicant can request.

<sup>1</sup> Dans le cadre du PPH, les demandes pour lesquelles l'OEB a agi en tant qu'ISA et/ou IPEA ne peuvent être traitées devant l'OEB agissant en qualité d'office désigné/élu. Selon l'OEB, le PPH vise à soumettre une demande à un traitement accéléré sur la base d'une évaluation de la brevetabilité effectuée par un autre office. Lorsque l'OEB a agi en tant qu'ISA et/ou IPEA, la WO-ISA ou l'IPER établis au titre du PCT ont en fait le même statut qu'une première notification dans le cadre de l'examen quant au fond devant l'OEB agissant en tant qu'office désigné/élu. Dans ce cas, il n'existe donc aucun produit de travaux pouvant être considéré comme un travail effectué par un "autre" office, mais le demandeur a néanmoins la possibilité de présenter une requête au titre du programme normal de traitement accéléré des demandes de brevet européen ("PACE").

Verfahrensansprüchen abhängen. Der Anmelder muss erklären, dass die Ansprüche der EP-Anmeldung denen der OEE-Anmeldung in ausreichendem Maße entsprechen.

4) Die Sachprüfung der EP-Anmeldung, die im Rahmen des PPH-Programms bearbeitet werden soll, darf noch **nicht** begonnen haben. Das Datum, das den Beginn der Sachprüfung markiert, ist

bei noch nicht veröffentlichten Anmeldungen nur auf Antrag des Anmelders oder seines Vertreters oder über die Akteneinsicht bzw. den Dienst My Files einsehbar;

bei veröffentlichten Patentanmeldungen im Europäischen Patentregister für jedermann einsehbar.

**C. Erforderliche Unterlagen für die Teilnahme am PPH-Programm**

Zur Teilnahme am PPH-Programm beim EPA muss der Anmelder:

1) einen Antrag auf Teilnahme am PPH-Programm einreichen. Das Antragsformblatt

EPA/EPO/OEB 1009 (Teilnahme am Programm "Patent Prosecution Highway" (PPH))

ist auf der EPA-Website ([www.epo.org](http://www.epo.org)) erhältlich;

2) eine Anspruchskorrespondenzklärung einreichen (Bestandteil des Antragsformblatts EPA/EPO/OEB 1009);

3) folgende Unterlagen in Kopie und als Übersetzung in einer der Amtssprachen des EPA vorlegen:

alle amtlichen Bescheide zu jeder korrespondierenden OEE-Anmeldung, in der die dem PPH-Antrag zugrunde liegenden patentierbaren/gewährbaren Ansprüche enthalten sind,

oder

das letzte Arbeitsergebnis in der internationalen Phase einer PCT-Anmeldung, d. h. den WO-ISA bzw., wenn ein Antrag nach Kapitel II PCT gestellt wurde, den WO-IPEA oder den IPER;

(4) Substantive examination of the EP application for which participation in the PPH programme is requested has **not** begun. The examination starting date is visible

for unpublished applications only at the request of the applicant or his representative or by inspecting the file using the My Files service,

for published applications to all in the European Patent Register.

**C. Documents required for participation in the PPH programme**

For participation in the PPH programme at the EPO the applicant has to:

(1) file a request for participation in the PPH programme. The request form

EPA/EPO/OEB 1009 (Participation in the Patent Prosecution Highway (PPH) programme)

is available via the EPO website at [www.epo.org](http://www.epo.org);

(2) file a declaration of claims correspondence which is included in the request form EPA/EPO/OEB 1009;

(3) submit a copy of

either all the office actions for the OEE corresponding application(s) containing the patentable/allowable claims that are the basis for the PPH request and a translation thereof in one of the EPO official languages,

or

the latest work product in the international phase of a PCT application, the WO-ISA or, where a demand under Chapter II has been filed, the WO-IPEA of the IPER and a translation thereof in one of the EPO official languages.

seront pas considérées comme suffisamment concordantes si la demande EP introduit des revendications de produit dépendantes de ces revendications de procédé. Le demandeur est tenu de déclarer que les revendications des demandes EP et OEE concordent suffisamment entre elles.

4) L'examen quant au fond de la demande EP dont le traitement au titre du programme PPH est demandé **ne** doit **pas** encore avoir commencé.

En ce qui concerne les demandes qui n'ont pas encore été publiées, la date à laquelle l'examen a débuté ne sera visible que sur requête du demandeur ou de son mandataire, ou dans le cadre de l'inspection publique via le service My Files.

Pour les demandes de brevet publiées, cette date sera visible à tous dans le Registre européen des brevets.

**C. Documents à produire pour participer au programme PPH**

Pour participer au programme PPH à l'OEB, le demandeur doit produire les documents suivants :

1) demande de participation au programme PPH. Le formulaire de requête

EPA/EPO/OEB 1009 (Participation au programme "Patent Prosecution Highway" (PPH))

est disponible sur le site Internet de l'OEB ([www.epo.org](http://www.epo.org)) ;

2) déclaration de concordance des revendications, qui figure dans le formulaire de requête EPA/EPO/OEB 1009 ;

3) copie, soit

de toutes les notifications de l'office relatives à la ou aux demandes de brevet OEE correspondantes contenant les revendications brevetables/admissibles sur lesquelles se fonde la demande de participation au PPH, ainsi qu'une traduction de ces notifications dans l'une des langues officielles de l'OEB,

soit

du dernier produit résultant de travaux effectués pendant la phase internationale d'une demande PCT, à savoir de la WO-ISA ou, si une requête a été présentée au titre du chapitre II du PCT, de la WO-IPEA ou de l'IPER, ainsi qu'une traduction du document

4) die patentierbaren/gewährbaren Ansprüche der OEE-Anmeldung(en) in Kopie und als Übersetzung in einer der Amtssprachen des EPA vorlegen;

5) in Kopie alle Veröffentlichungen einreichen, die in den Bescheiden des OEE oder in dem vorstehend unter 3) genannten PCT-Arbeitsergebnis angeführt sind, mit Ausnahme von Patentunterlagen.

Sind einige der unter 3) und 4) genannten Unterlagen

a) mit der EP-Anmeldung bereits eingereicht worden, bevor eine Teilnahme am PPH-Programm beantragt wurde, so muss der Anmelder diese Unterlagen bei Antragstellung nicht erneut übermitteln. In diesem Fall braucht er lediglich auf diese Unterlagen zu verweisen und in seinem PPH-Antrag anzugeben, wann er sie mit der EP-Anmeldung eingereicht hat;

b) über das jeweilige Aktenzugriffssystem (Dossier Access System – DAS)<sup>2</sup> oder Patentscope abrufbar, so muss der Anmelder keine Kopien einreichen, sondern legt stattdessen eine Liste der abzurufenden Unterlagen vor. Für die unter 3) und 4) genannten Unterlagen können maschinelle Übersetzungen eingereicht werden. Ist im Aktenzugriffssystem keine maschinelle Übersetzung für die unter 3) und 4) genannten Unterlagen verfügbar, fordert das EPA den Anmelder auf, entsprechende Übersetzungen einzureichen. Sind die maschinellen Übersetzungen unzureichend, so kann das EPA den Anmelder auffordern, eine korrekte Übersetzung nachzureichen. Ist/sind die OEE-Anmeldung(en) unveröffentlicht, so muss der Anmelder die unter (3) und (4) genannten Unterlagen bei Stellung des PPH-Antrags einreichen.

Sind alle oben genannten Voraussetzungen erfüllt, wird dem Antrag auf Teilnahme am PPH-Programm stattgegeben, und die EP-Anmeldung wird beschleunigt bearbeitet. Sind nicht alle oben genannten Voraussetzungen erfüllt, wird der Anmelder auf die in seinem Antrag festgestellten Mängel hingewiesen. Der Anmelder erhält **einmal** die Gelegenheit, formale Mängel im Antrag zu berichtigen. Wird der Antrag nicht berichtigt, wird die Anmeldung aus dem PPH-Programm

(4) submit a copy of the patentable/ allowable claim(s) from the OEE application(s) and a translation thereof in one of the EPO official languages.

(5) submit copies of all the documents other than patent documents cited in the OEE office action(s) or in the PCT work product identified in point (3) above.

If any of the documents identified in points (3) and (4) above

(a) have already been filed in the EP application prior to the request for participation in the PPH programme, it will not be necessary for the applicant to resubmit these documents with the PPH request. The applicant may simply refer to these documents and indicate in the request for participation in the PPH programme when these documents were previously filed in the EP application.

(b) are available via DAS (Dossier Access System)<sup>2</sup> or Patentscope, the applicant does not need to submit a copy thereof, but has to provide a list of the documents to be retrieved. Machine translations will be admissible for the documents identified in points (3) and (4). The EPO will request applicants to submit a translation of the documents identified in points (3) and (4) above, if DAS does not provide a machine translation. The EPO can request applicants to submit an accurate translation, if the machine translation is insufficient. If the OEE application(s) is (are) unpublished, the applicant must submit the documents identified in points (3) and (4) above upon filing the PPH request.

When the requirements set forth above are met, the request for participation in the PPH programme will be granted and the EP application will be processed in an accelerated manner. In those instances where the request for participation in the PPH programme does not meet all the requirements set forth above, the applicant will be notified and the defects in the request will be identified. The applicant will be given **one** opportunity to correct formal deficiencies identified in the request. If the request is not corrected, the application will be taken out of the PPH

correspondant dans l'une des langues officielles de l'OEB ;

4) copie de la ou des revendications brevetables/admissibles figurant dans la ou les demandes de brevet OEE, et traduction de ces revendications dans l'une des langues officielles de l'OEB ;

5) copies de tous les documents non-brevets cités dans la ou les notifications OEE ou dans le produit résultant de travaux effectués au titre du PCT, tel que visé au point 3) ci-dessus.

Si des documents visés aux points 3) et 4) ci-dessus

a) ont déjà été déposés avec la demande EP avant la demande de participation au programme PPH, le demandeur ne doit pas produire à nouveau ces documents avec sa demande de participation. Il peut se contenter de faire référence à ces documents en indiquant dans sa demande de participation au programme PPH à quelle date ils ont été joints à la demande EP.

b) sont disponibles via le système d'accès aux dossiers (DAS)<sup>2</sup> ou Patentscope, le demandeur ne doit pas en fournir de copie, mais doit produire une liste des documents à rechercher. Une traduction automatique sera acceptée pour les documents visés aux points 3) et 4) ci-dessus. Si le système DAS ne fournit pas de traduction automatique, l'OEB invitera les demandeurs à produire une traduction des documents visés aux points 3) et 4) ci-dessus. Si la traduction automatique est insuffisante, l'OEB peut inviter les demandeurs à produire une traduction exacte. Si la ou les demandes OEE n'ont pas encore été publiées, le demandeur doit fournir les documents visés aux points 3) et 4) ci-dessus lorsqu'il soumet sa demande de participation au PPH.

Si les conditions énoncées ci-dessus sont remplies, la demande de participation au programme PPH sera acceptée et la demande EP fera l'objet d'un traitement accéléré. Si la demande de participation au programme PPH ne remplit pas toutes les conditions exposées ci-dessus, le demandeur en sera informé par une notification précisant les irrégularités que présente sa demande de participation. Il sera alors donné au demandeur **une** possibilité de remédier aux irrégularités de forme relevées dans la demande de participation. Si la demande de

<sup>2</sup> IPOS: Patents Open Dossier.

<sup>2</sup> IPOS: Patents Open Dossier.

<sup>2</sup> IPOS : Patents Open Dossier.

genommen, und der Anmelder wird entsprechend informiert.

programme and the applicant will be notified.

participation n'est pas corrigée, la demande de brevet sera retirée du programme PPH et le demandeur en sera informé.

**D. Beschleunigte Bearbeitung**

**D. Prosecution in an accelerated manner**

**D. Traitement accéléré**

Wird dem Antrag auf Bearbeitung einer EP-Anmeldung im Rahmen des PPH-Programms stattgegeben, so wird die EP-Anmeldung beschleunigt bearbeitet. Die Bedingungen für die Teilnahme am PACE-Programm<sup>3</sup> gelten entsprechend für die Bearbeitung von EP-Anmeldungen im Rahmen des PPH-Programms zwischen EPA und IPOS.

Once the request for participation in the PPH programme has been granted, the EP application will be processed in an accelerated manner. The conditions applicable to the PACE programme<sup>3</sup> apply by analogy to the prosecution of EP applications processed under the PPH programme between the EPO and IPOS.

Une fois que la demande de participation au programme PPH a été acceptée, la demande de brevet EP fait l'objet d'un traitement accéléré. Les conditions régissant le programme PACE<sup>3</sup> sont applicables par analogie au traitement des demandes EP au titre du programme PPH entre l'OEB et l'IPOS.

Anfragen in Zusammenhang mit dieser Mitteilung können direkt an die Direktion Europäische und Internationale Rechtsangelegenheiten, PCT gerichtet werden unter:

Any inquiries concerning this notice may be addressed to the Directorate European and International Legal Affairs, PCT, at

Toute demande de précisions concernant le présent communiqué peut être adressée à la direction Affaires juridiques européennes et internationales, PCT, à l'adresse suivante :

international\_legal\_affairs@epo.org.

international\_legal\_affairs@epo.org.

international\_legal\_affairs@epo.org.

<sup>3</sup> Mitteilung des Europäischen Patentamts vom 30. November 2015 über das Programm zur beschleunigten Bearbeitung europäischer Patentanmeldungen – "PACE", ABI. EPA 2015, A93.

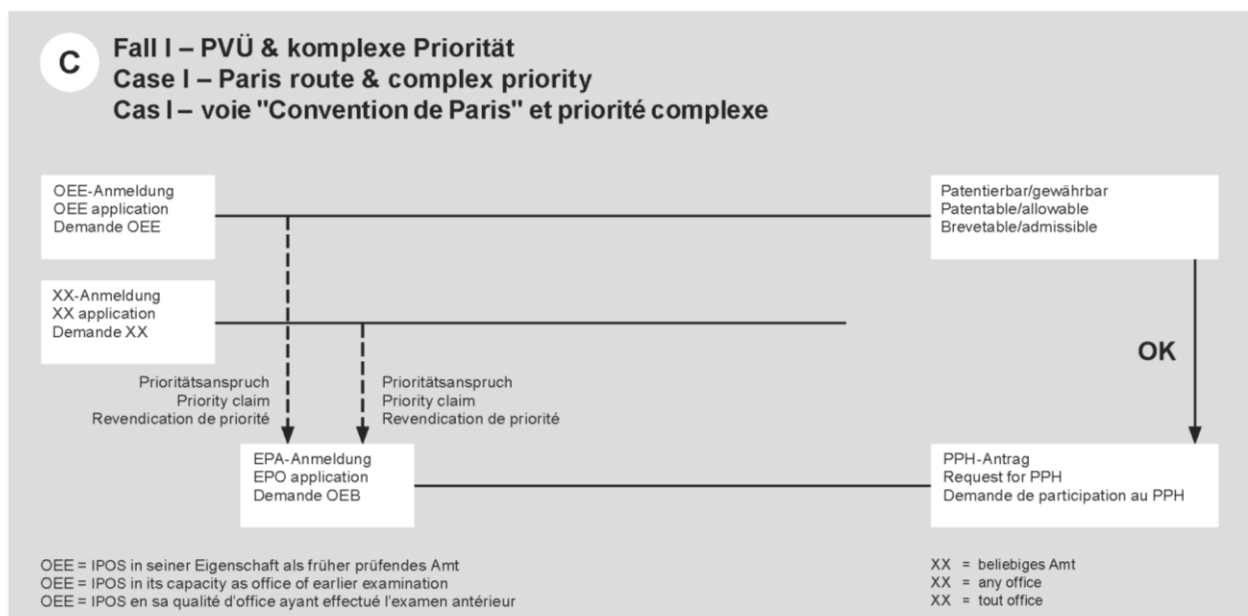
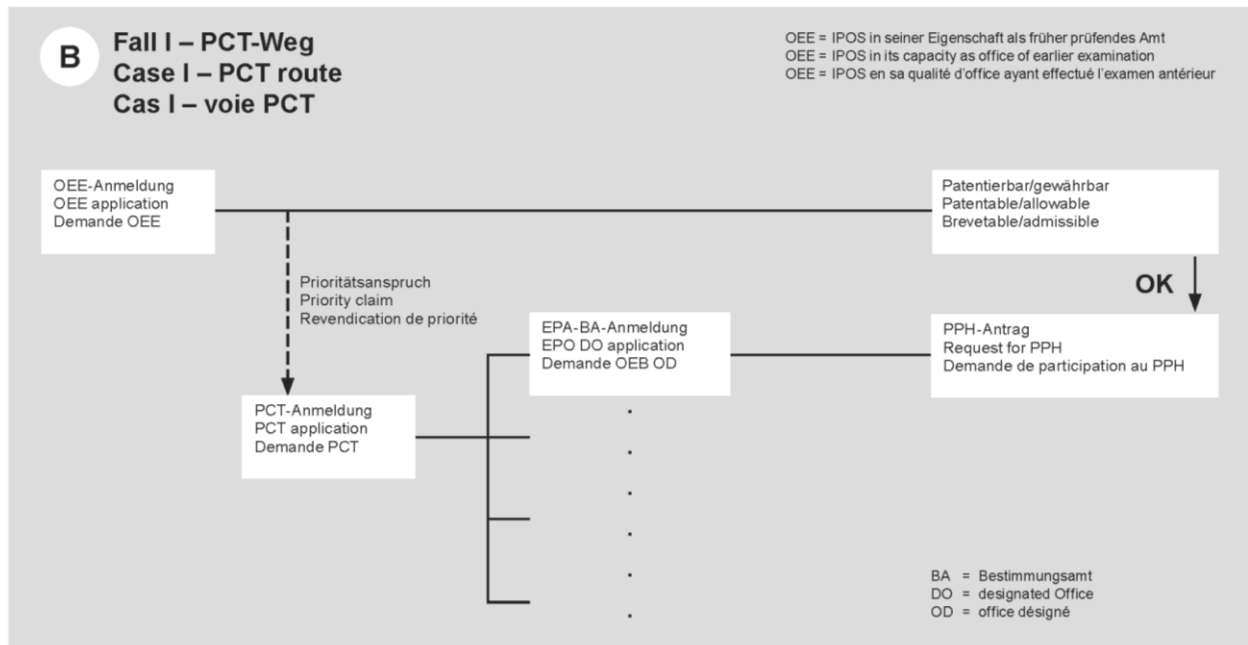
<sup>3</sup> Notice from the EPO dated 30 November 2015 concerning the programme for the accelerated prosecution of European patent applications – "PACE", OJ EPO 2015, A93.

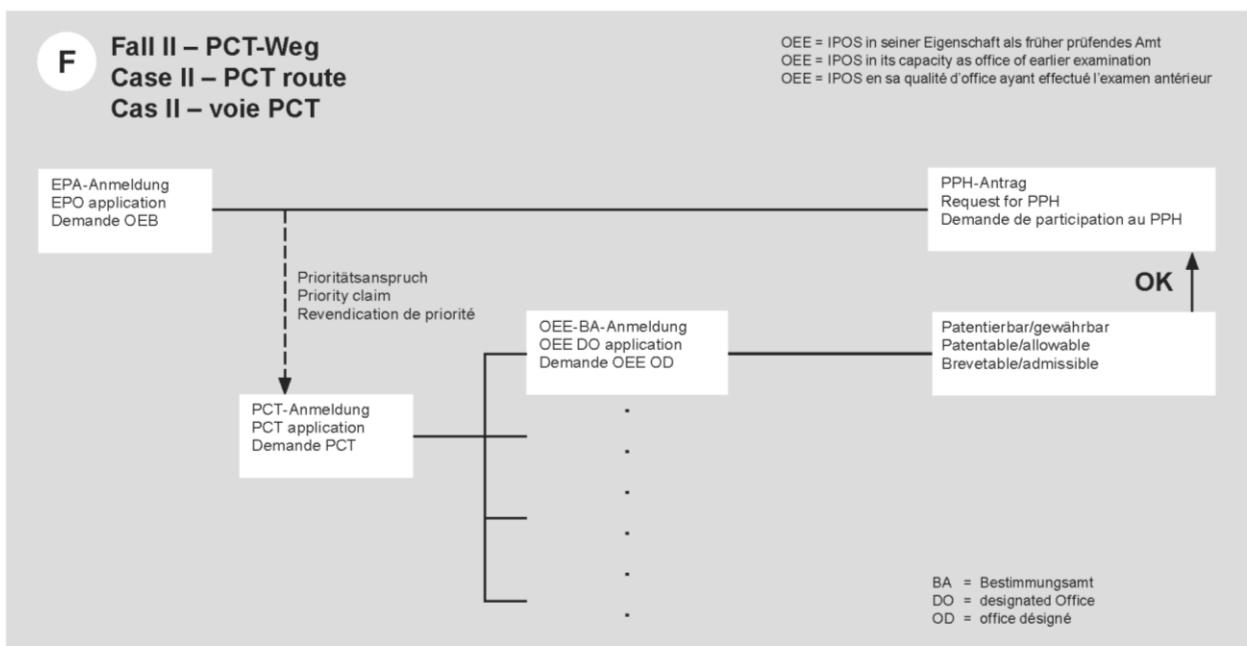
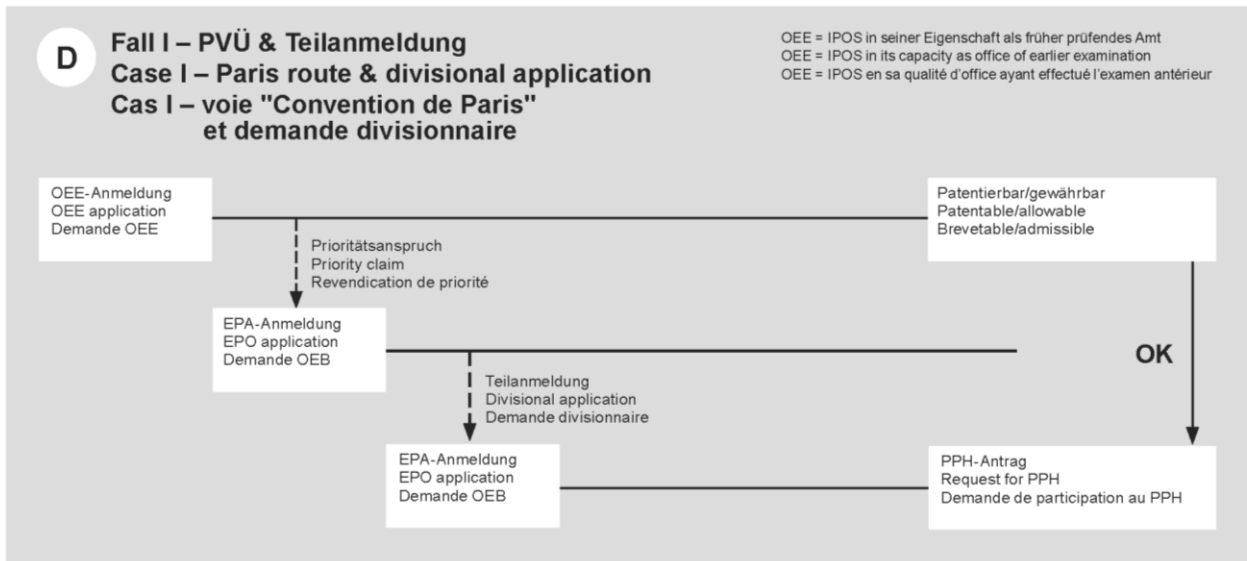
<sup>3</sup> Communiqué de l'Office européen des brevets, en date du 30 novembre 2015, relatif au programme de traitement accéléré des demandes de brevet européen – "PACE", JO OEB 2015, A93.

Anlage 1

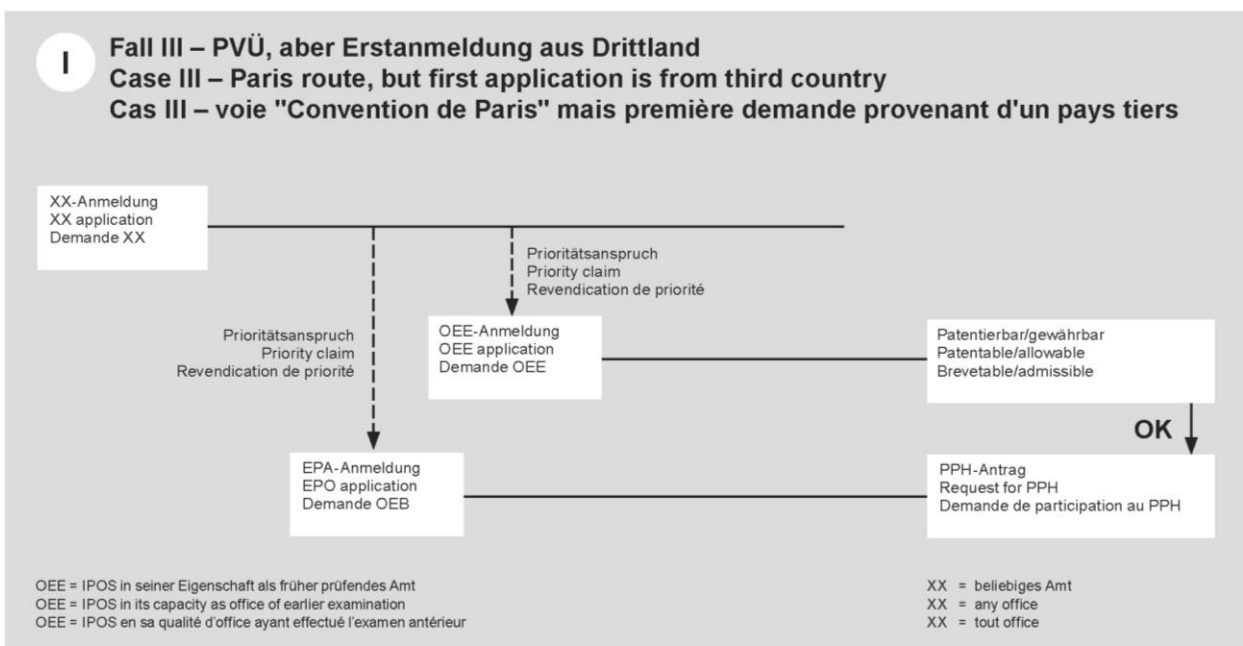
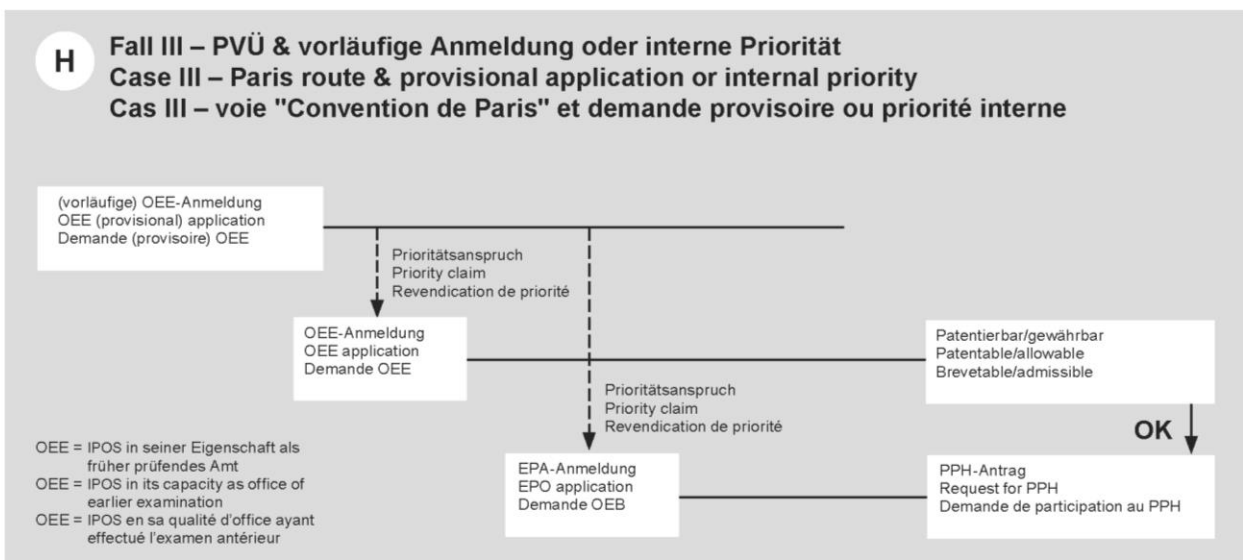
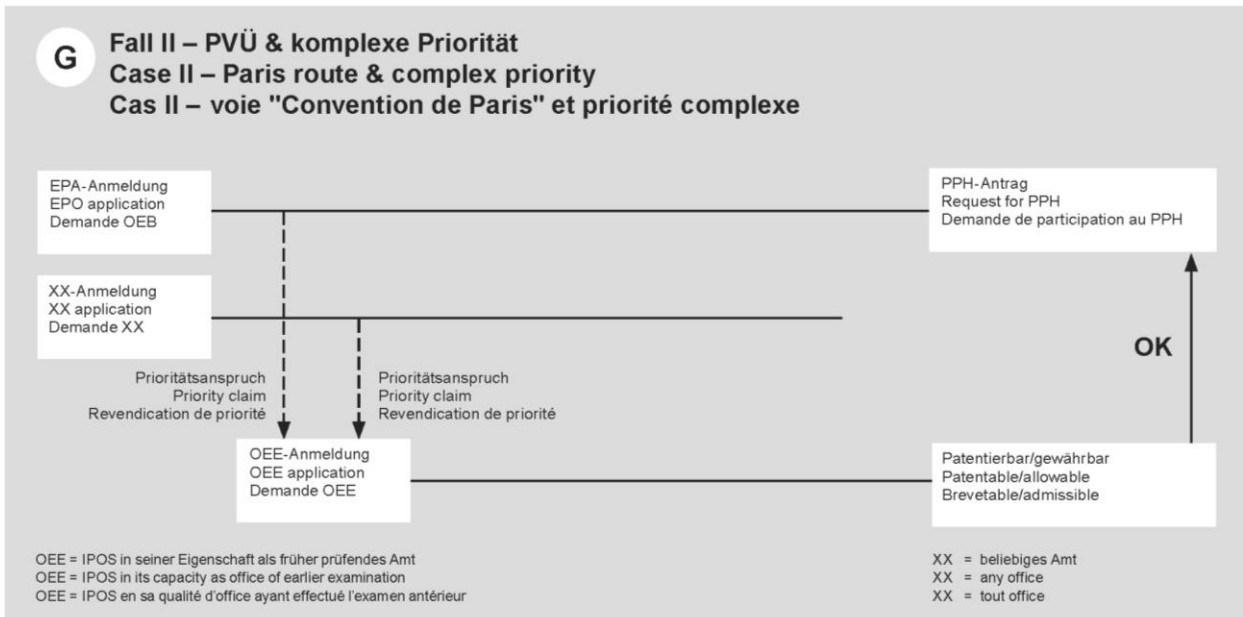
Annex 1

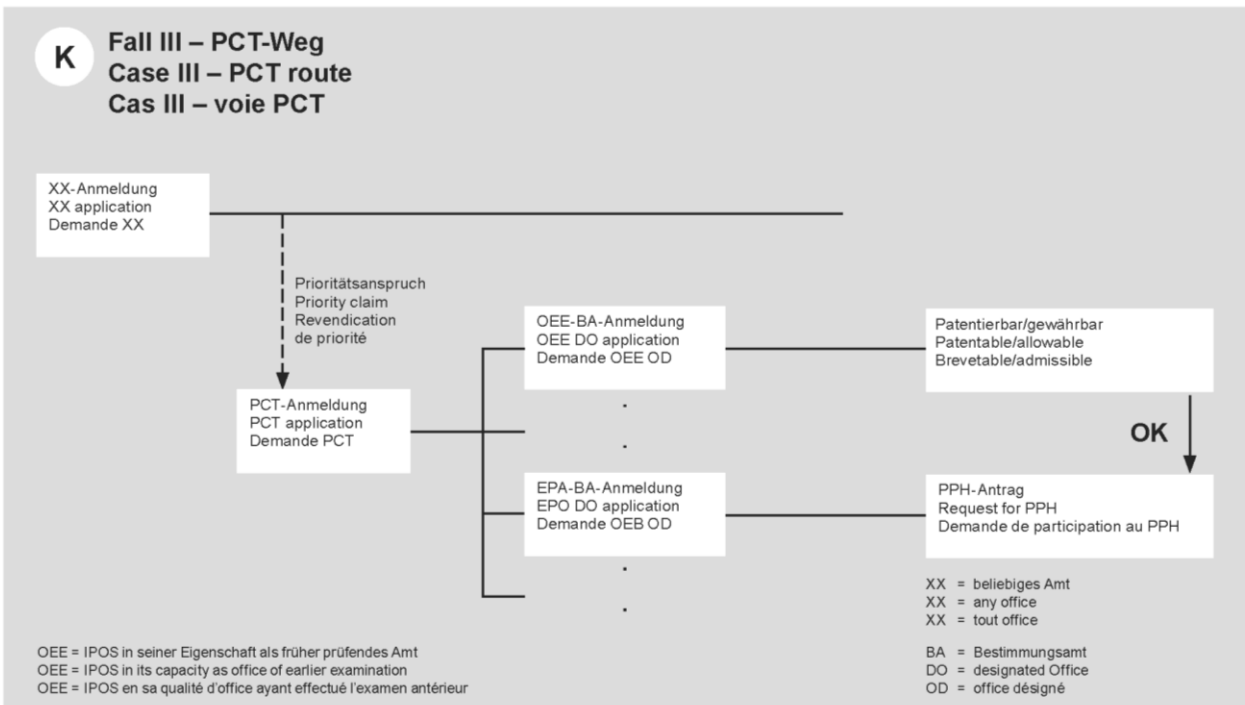
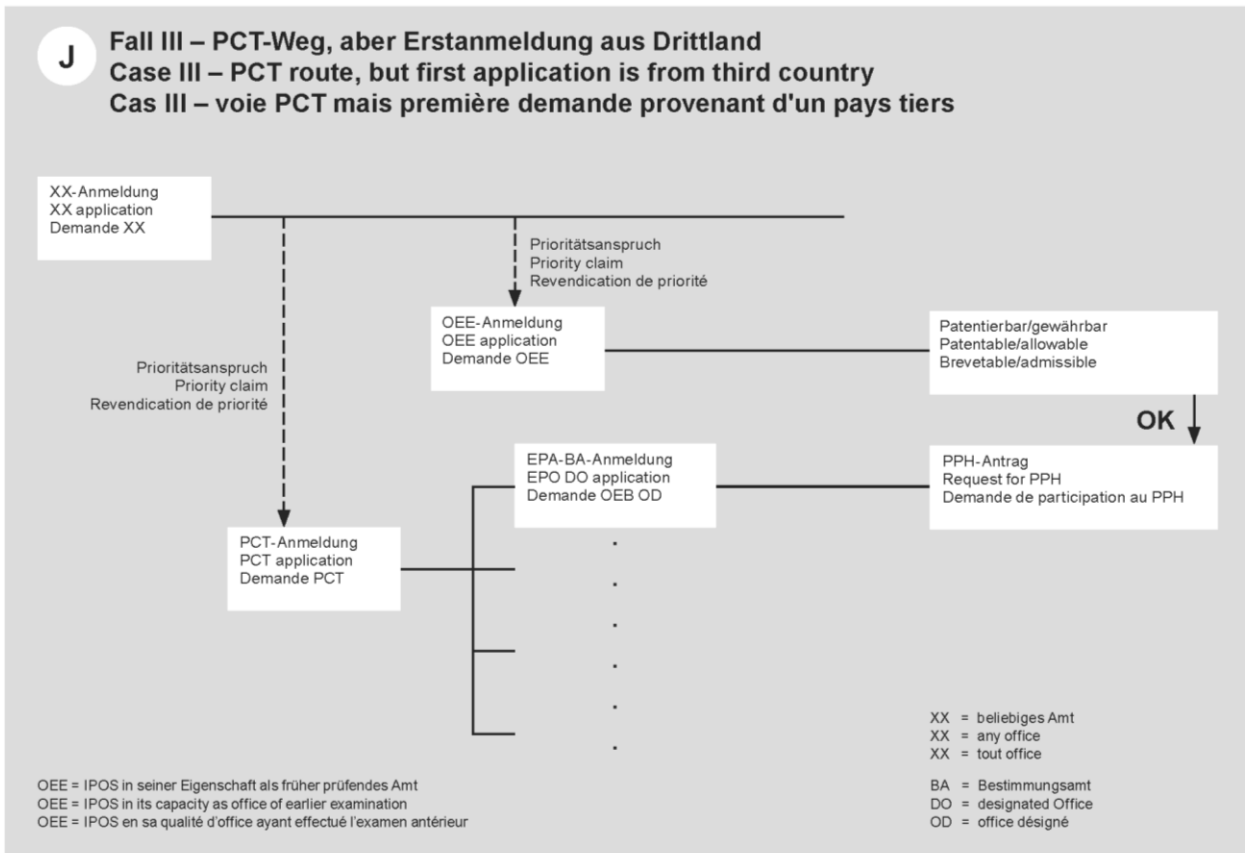
Annexe 1

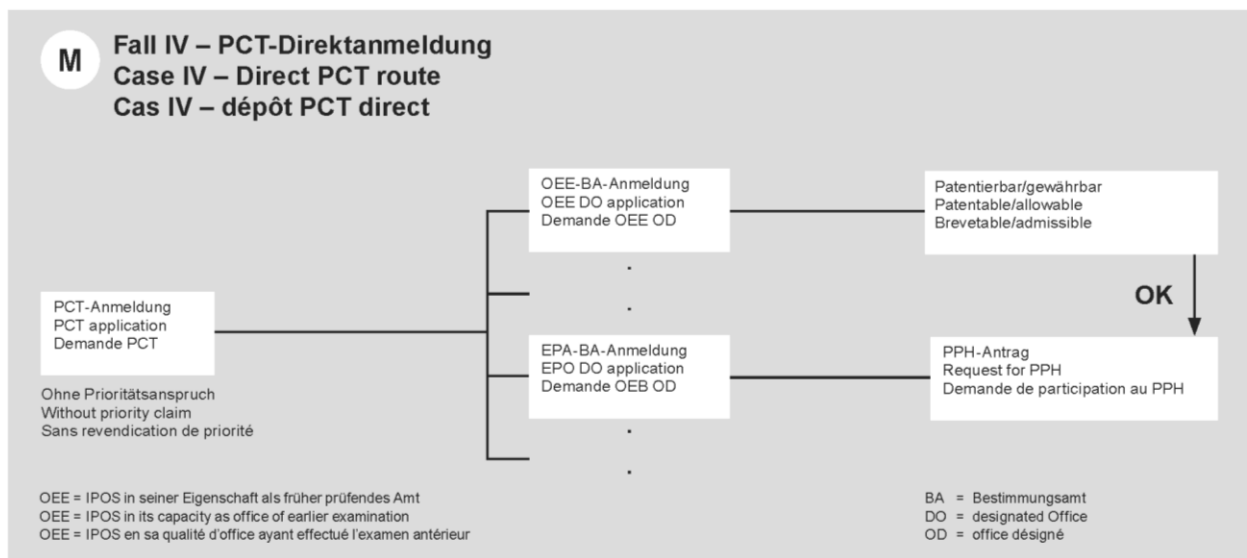
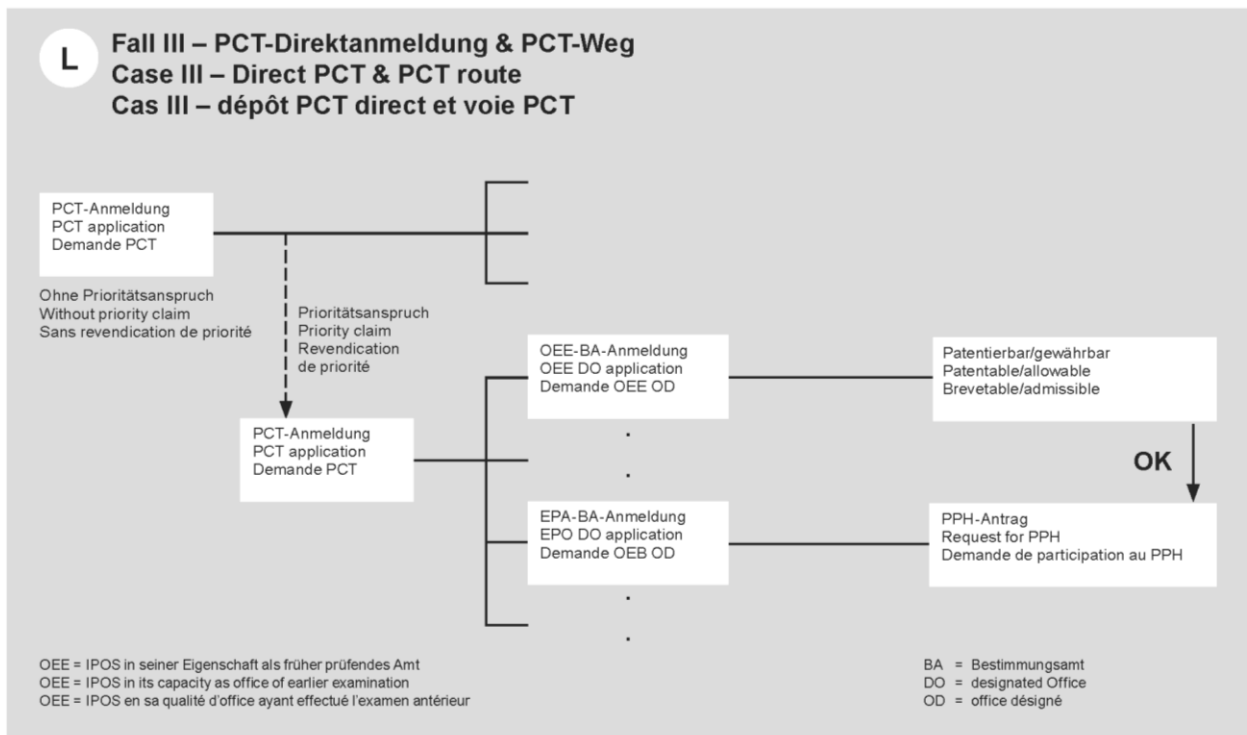












**Anlage 2**

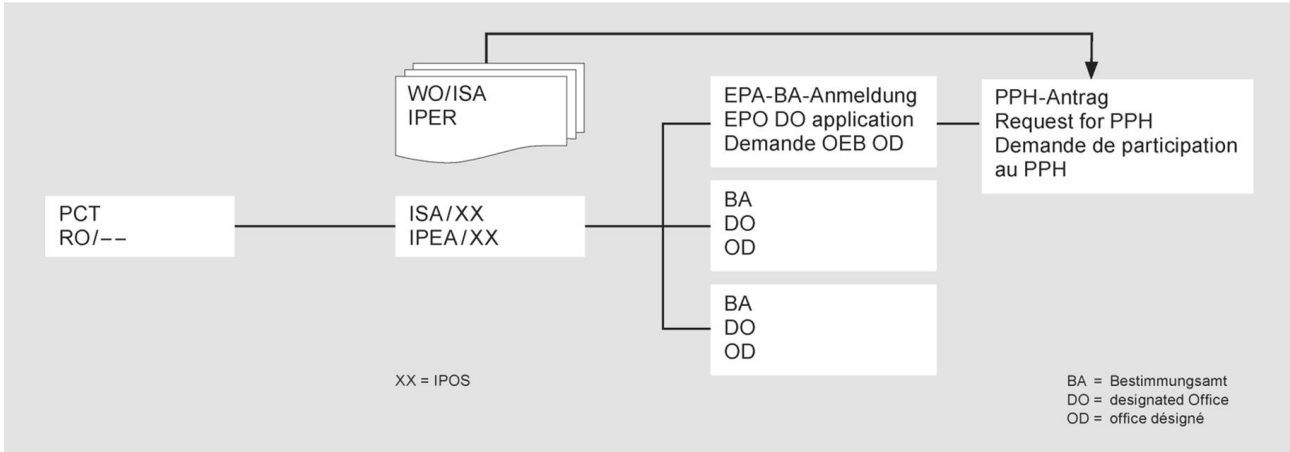
**A) Die Anmeldung ist eine Anmeldung in der nationalen Phase, die zu der korrespondierenden internationalen Anmeldung gehört.**

**Annex 2**

**(A) The application is a national phase application of the corresponding international application.**

**Annexe 2**

**A) La demande est une demande internationale entrée dans la phase nationale.**



**A') Die Anmeldung ist eine Anmeldung in der nationalen Phase, die zu der korrespondierenden internationalen Anmeldung gehört.**

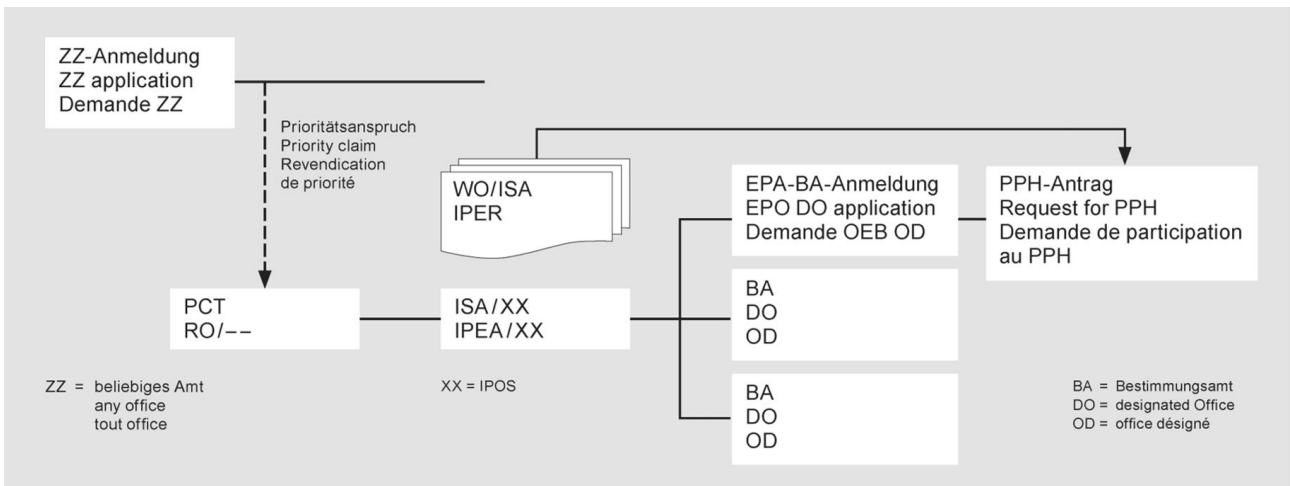
**(Die korrespondierende internationale Anmeldung beansprucht die Priorität einer nationalen Anmeldung.)**

**(A') The application is a national phase application of the corresponding international application.**

**(The corresponding international application claims priority from a national application.)**

**A') La demande est une demande internationale entrée dans la phase nationale.**

**(La demande internationale correspondante revendique la priorité d'une demande nationale.)**



**A") Die Anmeldung ist eine Anmeldung in der nationalen Phase, die zu der korrespondierenden internationalen Anmeldung gehört.**

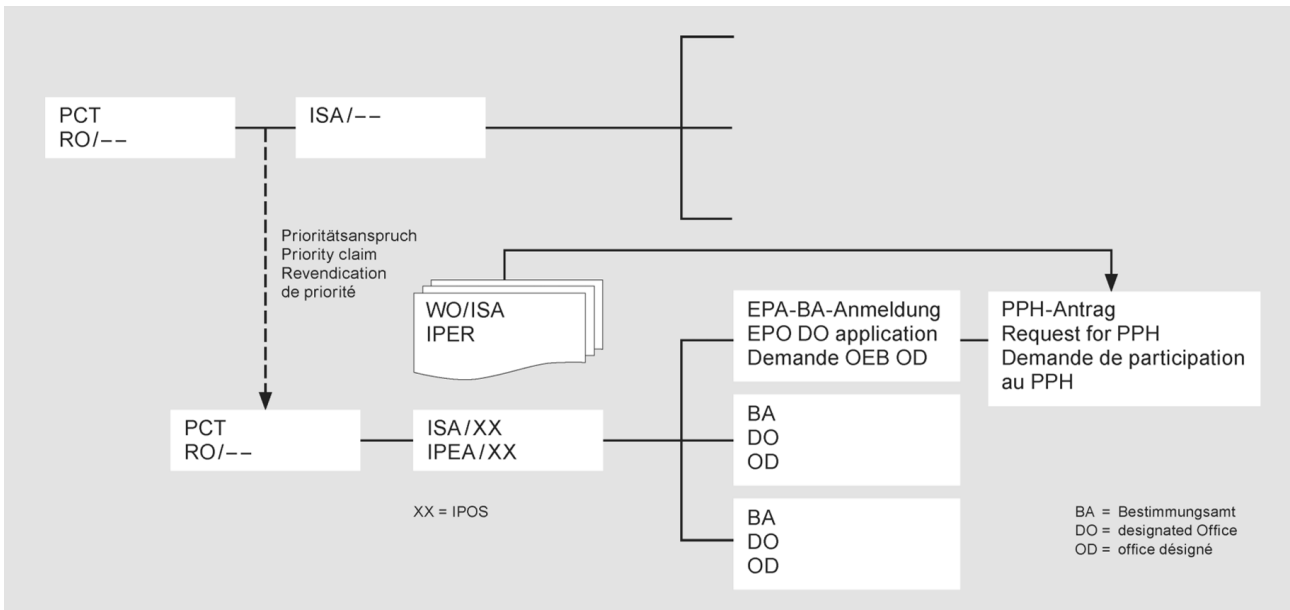
**(Die korrespondierende internationale Anmeldung beansprucht die Priorität einer internationalen Anmeldung.)**

**(A") The application is a national phase application of the corresponding international application.**

**(The corresponding international application claims priority from an international application.)**

**A") La demande est une demande internationale entrée dans la phase nationale.**

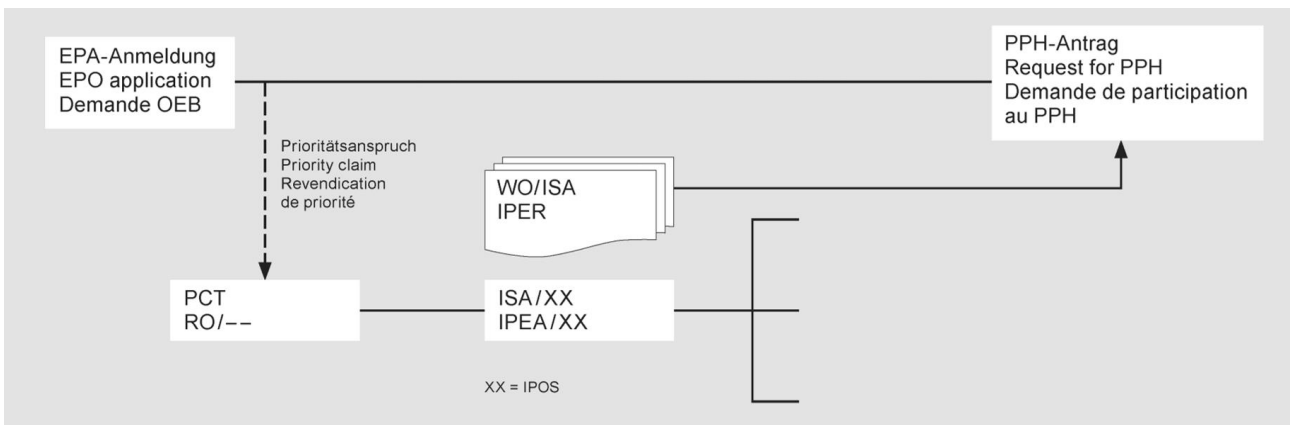
**(La demande internationale correspondante revendique la priorité d'une demande internationale.)**



**B) Die Anmeldung ist eine nationale Anmeldung, die dem Prioritätsanspruch der korrespondierenden internationalen Anmeldung zugrunde liegt.**

**(B) The application is a national application on which the priority claim of the corresponding international application is based.**

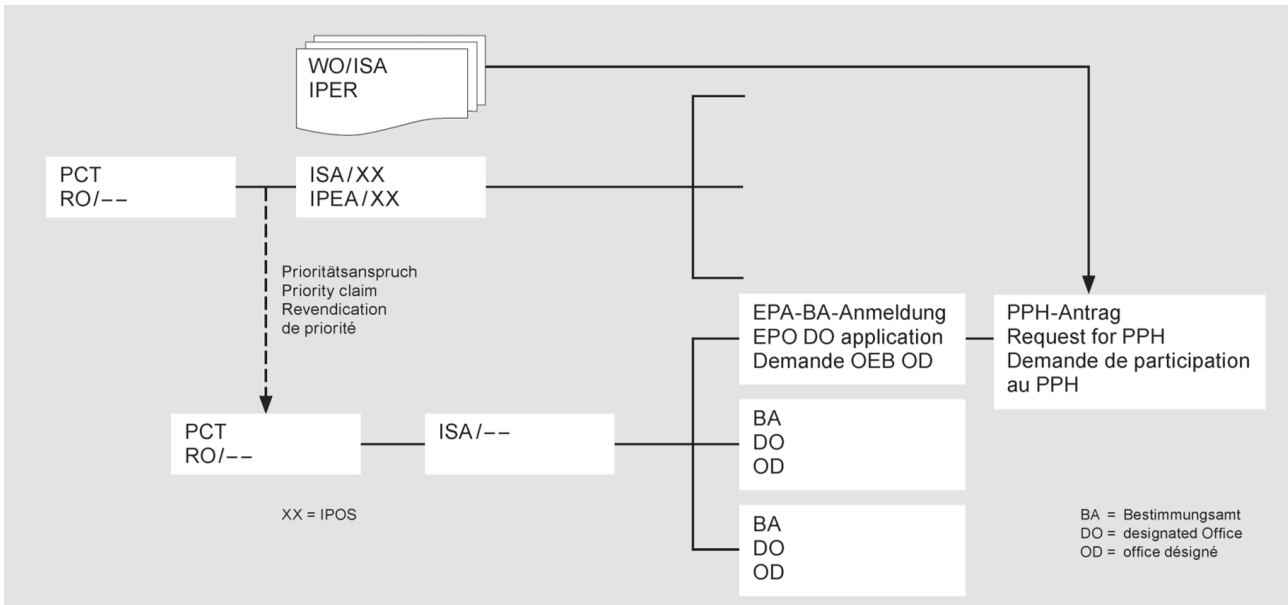
**B) La demande est une demande nationale fondant la revendication de priorité de la demande internationale correspondante.**



**C) Die Anmeldung ist eine Anmeldung in der nationalen Phase, die zu einer internationalen Anmeldung gehört, die ihrerseits die Priorität der korrespondierenden internationalen Anmeldung beansprucht.**

**(C) The application is a national phase application of an international application claiming priority from the corresponding international application.**

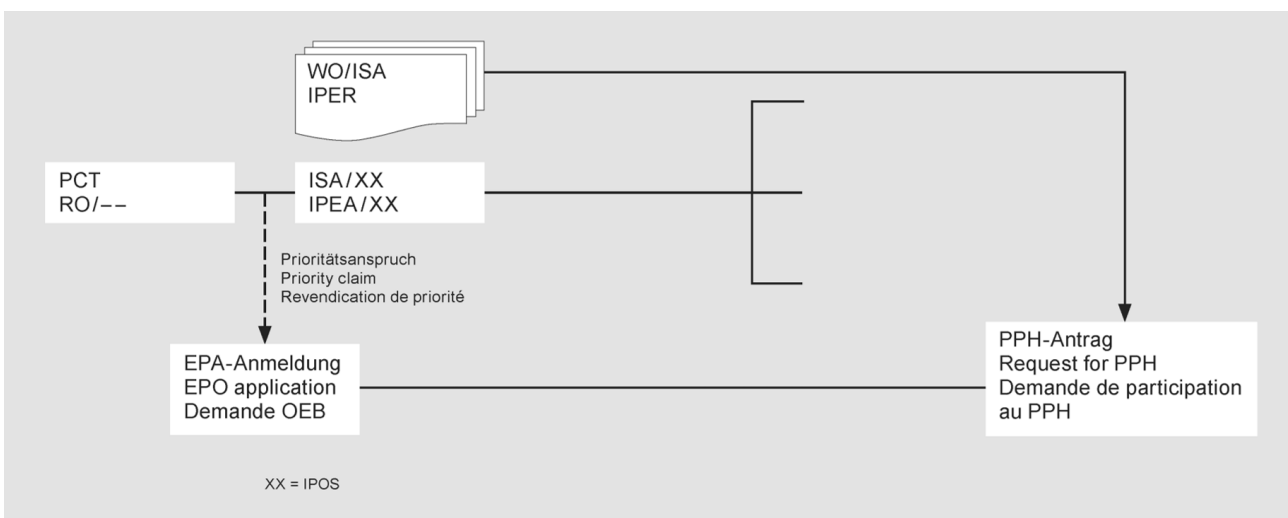
**C) La demande est une demande internationale entrée dans la phase nationale et revendiquant la priorité de la demande internationale correspondante.**



**D) Die Anmeldung ist eine nationale Anmeldung, die eine äußere/innere Priorität der korrespondierenden internationalen Anmeldung beansprucht.**

**(D) The application is a national application claiming foreign/domestic priority from the corresponding international application.**

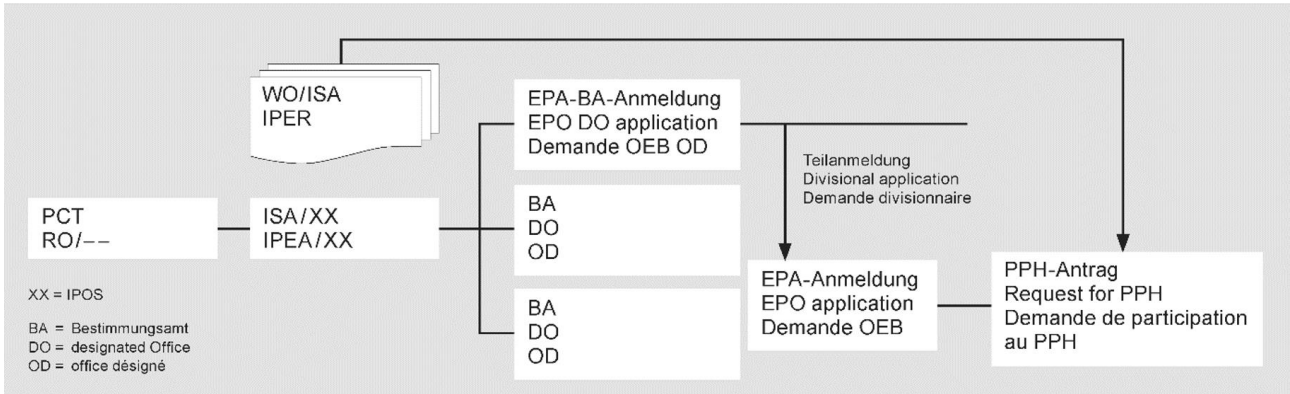
**D) La demande est une demande nationale revendiquant une priorité étrangère/nationale de la demande internationale correspondante.**



**E1) Die Anmeldung ist eine Teilanmeldung zu einer Anmeldung, die das Erfordernis A) erfüllt.**

**(E1) The application is a divisional application of an application which satisfies requirement (A).**

**E1) La demande est une demande divisionnaire d'une demande qui satisfait au critère A).**



**E2) Die Anmeldung ist eine Anmeldung, die eine innere Priorität einer Anmeldung beansprucht, die das Erfordernis B) erfüllt.**

**(E2) The application is an application claiming domestic priority from an application which satisfies requirement (B).**

**E2) La demande est une demande revendiquant la priorité nationale d'une demande qui satisfait au critère B).**

